



05.02.2019 r.

Karta techniczna profili podokiennych, drzwiowych i listew podokiennych; PR02XT, PR03XT, PD01XT, PR00XT, PR00XTW, PR01XT i L01XT

Charakterystyka produktu:

Profile podokienne, drzwiowe i listwy są wykonywane z materiału termoizolacyjnego - polistyrenu ekstrudowanego XPS, w procesie wycinania termicznego. Materiał termoizolacyjny wytworzony jest na bazie żywicy polistyrenowej, surowca bezpiecznego dla zdrowia. W budowie charakteryzuje się specyficzną drobno- i zamknięto- komórkową strukturą pianki zawierającej w strukturze powietrze. Produkt nie zawiera sześciobromocyklododekanu (HBCD). Produkt nie zawiera czynników spieniających typu CFC (chlorofluorowęglowodory), HCFC (wodorochlorofluorowęglowodory) ani HFC (wodorofluorowęglowodory).

Zamierzone zastosowania:

Profile i listwy stosowane są w budownictwie jako termoizolacja stolarki okiennej i drzwiowej. Głównie zadaniem jest zapobieganie powstawaniu mostków termicznych pod oknami i drzwiami oraz polepszenie właściwości cieplnych budynku. Oprócz tego profile stanowią podbudowę pod parapety wewnętrzne i zewnętrzne. Produkt wykonywany jest zgodnie z normą PN-EN 13164+A1:2015-03 „Wyroby do izolacji cieplnej w budownictwie – Wyroby z polistyrenu ekstrudowanego (XPS) produkowane fabrycznie”. Elementów z polistyrenu ekstrudowanego nie należy traktować jako hydroizolacja oraz nie wolno stosować ich w jakikolwiek sposób do montażu stolarki p-poz., jak również w budynkach powyżej 25 m od poziomu terenu. W przypadku narażenia na działanie wilgoci należy zadbać o odpowiednią izolację. Materiały i substancje użyte do izolacji nie mogą wchodzić w reakcję z polistyrenem. Szczegółowe zastosowanie powinno wynikać z ustaleń projektowych.

Zalety produktu:

- Doskonały współczynnik izolacyjności termicznej
- Struktura zamknięto komórkowa
- Minimalna nasiąkliwość
- Wysoka wytrzymałość na ściskanie
- Poddający się pełnemu ponownemu recyklingowi
- Poprzez obecność komórek powietrza, właściwości termo izolacyjne produktu nie pogarszają się w czasie, a ponadto w momencie spadku temperatury otoczenia poprawiają się (następuje wtedy spadek wartości współczynnika przewodzenia ciepła)
- Produkt samogasnący
- Produkt polski

Parametry techniczne:

- Średni współczynnik przewodzenia ciepła (λ) - 0,036 W/m*K, PN-EN 13164
- Gęstość 26-36 kg/m³, PN-EN 1602
- Deklarowana reakcja na ogień - Euroklasa E, PN-EN 13501-1+A1
- Średnie naprężenie ściskające przy 10% odkształceniu względnym - 300 kPa, PN-EN 826
- Współczynnik infiltracji powietrza, $\alpha=0,1$ - klasa 4, PN-EN 1026:2001
- Odporność na obciążenie wiatrem, wiatroszczelność - klasa C5, PN-EN 12211:2001
- Wodoszczelność połączenia z profilem - klasa 9A, PN-EN 1027:2001

Powlekanie:

Powlekanie polega na pokryciu części zewnętrznej elementu; bezpiecznym dla XPS-u jednoskładnikowym preparatem cementowo-polimerowym, tworząc trwałą powłokę w kolorze szarym, która:

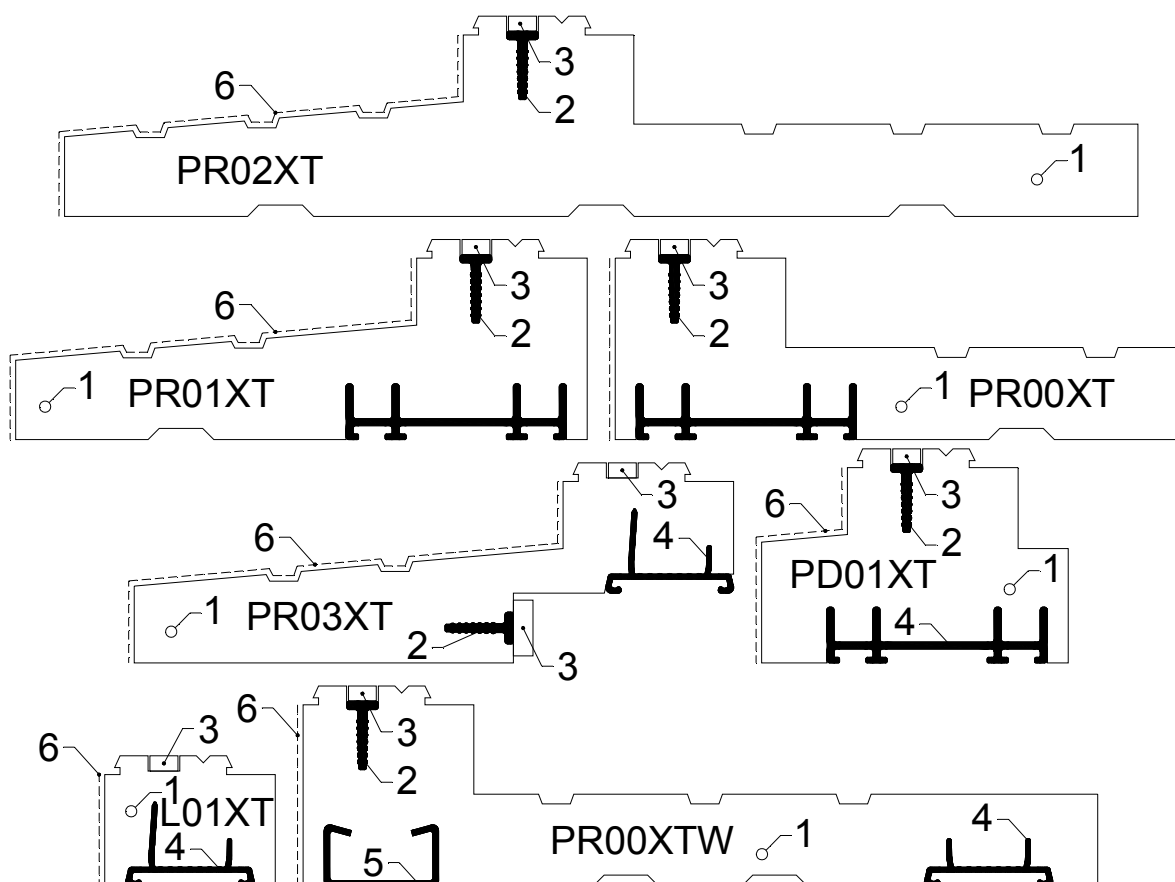
- Dodatkowo zabezpiecza przed działaniem wilgoci, nie spływa z pionowych powierzchni
- Zabezpiecza przed promieniowaniem UV, jest mrozoodporna i wodoodporna
- Jest bezpieczna dla środowiska, bezwonna, niepalna, nie zawiera rozpuszczalników
- Nie zawiera rozpuszczalników organicznych i jest bezpieczna dla polistyrenów
- Ma doskonałą przyczepność do podłoża, można przyklejać EPDM, papę po zagruntowaniu, styropian, ceramikę, blachę. Używane kleje i inne substancje nie mogą zawierać rozpuszczalników.
- Produkt typu jednoskładnikowa zaprawa cementowo-polimerowa Firmy Kreisel

Warunki bezpiecznego montażu i przechowywania:

Profile i listwy należy składować w budynkach wentylowanych, w których nie znajdują się materiały łatwopalne ani lotne, najlepiej zadaszonych, celem zapobiegania degradacji powierzchni i ich struktury pod wpływem intensywnego działania promieni słońca. W przypadku długiego przechowywania elementów na wolnym powietrzu, należy je zabezpieczyć przed bezpośrednim działaniem promieni słonecznych, ale nie wolno ich przykrywać folią. Jak wszystkie produkty z polistyrenu podczas bezpośredniego kontaktu ze źródłami ciepła o temperaturach powyżej 75°C; mogą się roztopić, zniekształcić, a ich struktura może ulec degradacji. W przypadku narażenia na działanie otwartego ognia mogą spłonąć. Elementy nie powinny mieć kontaktu z otwartym ogniem lub innymi źródłami ciepła. Elementy nie mogą być stosowane w bezpośrednim kontakcie z substancjami działającymi destrukcyjnie na polistyren (np. rozpuszczalniki organiczne jak aceton, benzol, nitro...) ani innymi preparatami zawierającymi takie związki organiczne. W związku z czym do mocowania zalecane jest używanie klejów bezrozpuszczalnikowych. Przed użyciem należy sprawdzić czy klej może być używany do pianki polistyrenowej.

Pakowanie:

Profile podokienne, drzwiowe i listwy są wykonywane z materiału termoizolacyjnego i są pakowane bezpośrednio w odpowiednie kartony. W związku z wykonywaniem zleceń na podstawie indywidualnych zamówień, towar konfekcjonowany i pakowany jest zgodnie z dokumentami sprzedaży.



- 1 - polistyren ekstrudowany XPS PRIME 30
- 2 - listwa "T"
- 3 - taśma rozprężna klasy BG1
- 4 - listwa montażowo-usztywniająca
- 5 - profil stalowy, montażowo-usztywniający
- 6 - płaszczyna powlekania

Dane zawarte w tym dokumencie mają charakter wyłącznie informacyjny, w związku z czym producent nie ponosi za nie żadnych zobowiązań ani odpowiedzialności. Firma KLINAR Sp. z o.o. jest dostawcą materiałów i nie ponosi również odpowiedzialności za ich montaż. To po stronie klienta pozostaje odpowiedzialność za decyzję, czy materiały odpowiadają jego potrzebom oraz czy miejsce i sposób ich montażu, a także sposób zagospodarowania odpadów są zgodne z obowiązującym prawem.

Producent:

KLINAR Sp. z o.o.
83-328 Sianowo
Staniszewo 114 D

Zakład produkcyjny:

KLINAR Sp. z o.o.
83-328 Sianowo
Staniszewo 114 D