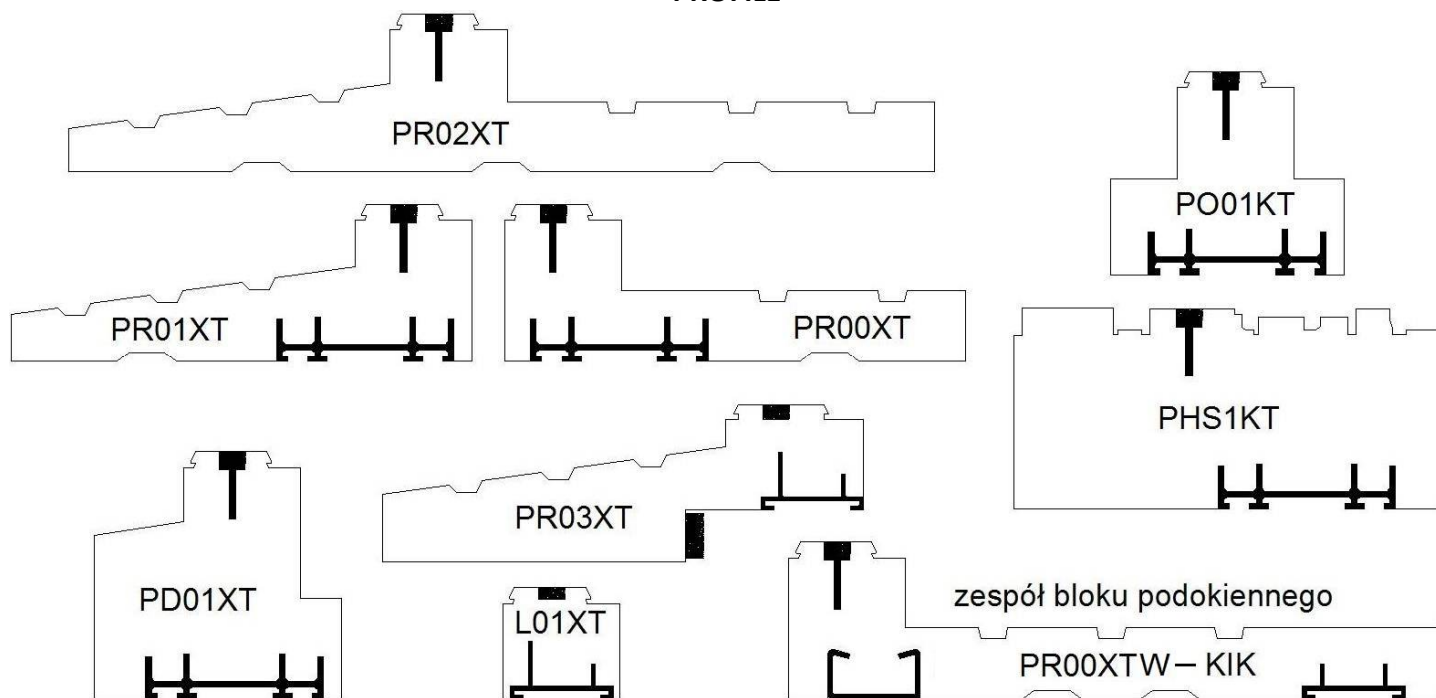


Zamawiający:							
Zamówienie nr:			Data:		Termin realizacji:		
LP	PROFIL	SYSTEM	WYSOKOŚĆ WIDOCZNA*	GRUBOŚĆ PARAPETU ZEW**	GRUBOŚĆ PARAPETU WEW**	ILOŚĆ MB	ILOŚĆ SZTUK
1							
2							
3							
4							
5							
6							
7							
8							
9							
10							
Uwagi:							

* wysokość widoczna – po wpięciu profilu w ościeżnice (średnio 5mm). Przykład: zamawiając wysokość widoczną np. PD01XT – 130 mm otrzymamy 135 mm, ale po wpięciu w profil uzyskamy zamawiane 130 mm

**wysokości wymagane przy profilach PR00XT, PR00XTW (KIK), PR01XT, PR02XT, PR03XT. Warianty parapetów zewnętrznych: 24, 12 mm; wewnętrznych: 32, 22 mm. W przypadku braku podania danych, zostaną wyprodukowane profile o standardowych wysokościach tzn. zewnętrzny 24 mm i wewnętrzny 32 mm

PROFILE



Długości elementów: 1,2 m