

Zarejestrowano dnia / Registered
21/01/2014

No 002388520-0002



URZĄD - HARMONIZACJI RYNKU
WEWNĘTRZNEGO
ZNAKI TOWAROWE I WZORY

ŚWIADECTWO REJESTRACJI

Niniejsze Świadectwo Rejestracji zostało wystawione dla przedstawionego poniżej Zarejestrowanego Wzoru Wspólnotowego. Wszystkie dane dotyczące tego wzoru zapisane są w Rejestrze Wzorów Wspólnotowych.

OHIM – OFFICE FOR HARMONIZATION
IN THE INTERNAL MARKET
TRADE MARKS AND DESIGNS

CERTIFICATE OF REGISTRATION

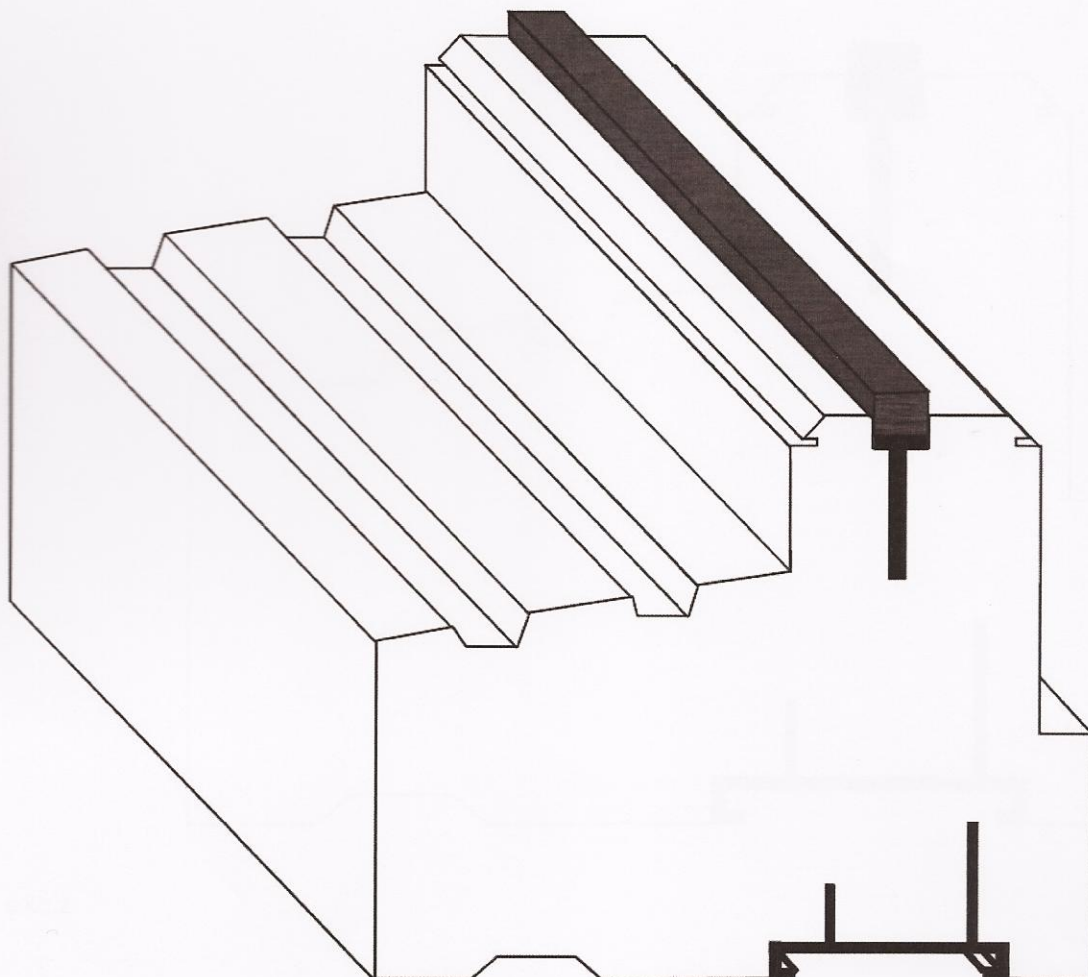
This Certificate of Registration is hereby issued for the Registered Community Design identified below. The corresponding entries have been recorded in the Register of Community Designs.

Prezes / The President

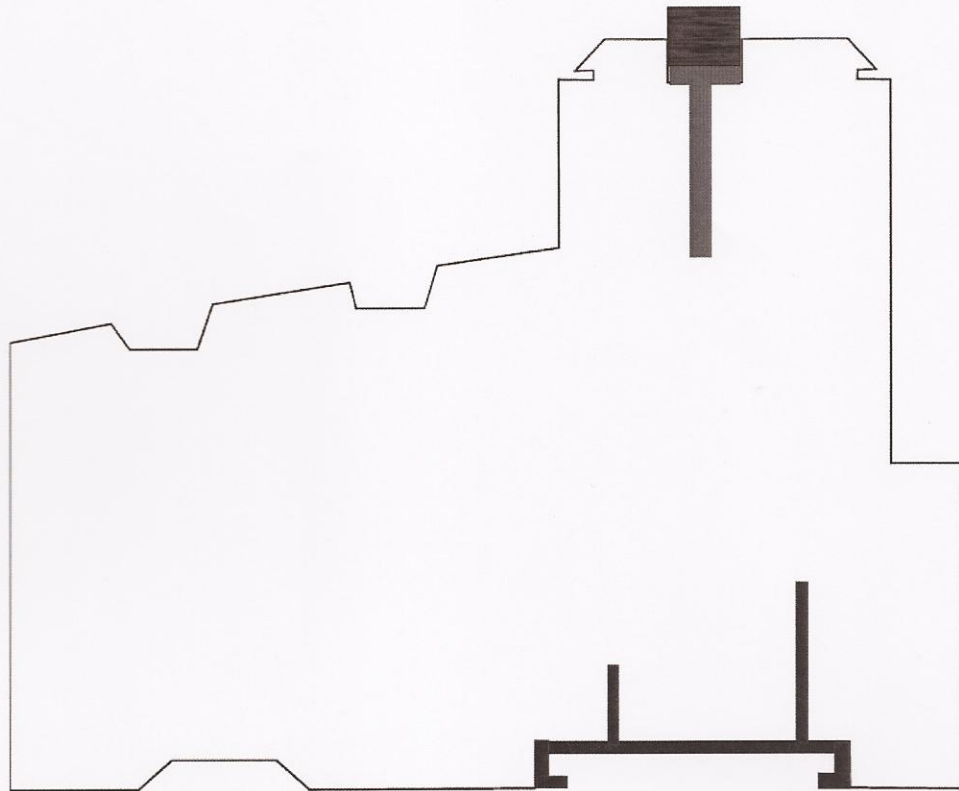
António Campinos



- 21 002388520-0002
25 PL - EN
22 21/01/2014
15 21/01/2014
45 30/01/2014
11 002388520-0002
72 Maciej Krawczyk
73 P.P.H.U. KLINAR Maciej Krawczyk
Ul. Krzyżowa 4/3
77-300 Człuchów
POLONIA
- 74 TRASET RZECZNICZY PATENTOWI CZABAJSKA,
SZCZEPANIAK SP.P.
ul. Piecawska 27
80-288 Gdańsk
POLONIA
- 51 25 - 01
54 **BG** - Архитектурни корнизи
- ES** - Molduras arquitectónicas
- CS** - Lišty (architektonické prvky)
- DA** - Gesimser til bygninger
- DE** - Formprofile [architektonische]
- ET** - Arhitektuurilised vormid
- EL** - Αρχιτεκτονικά περιζώματα
- EN** - Architectural moldings
- FR** - Moulures d'architecture
- IT** - Modanature architettoniche
- LV** - Presētas arhitektoniskās detaļas
- LT** - Architektūriniai bagetai
- HR** - Arhitektonski profili
- HU** - Építészeti párkányok, szegélyek, bordűrök
- MT** - Forom ta' l-arkitettura
- NL** - Architecturale vormstukken
- PL** - Profile budowlane
- PT** - Molduras para arquitectura
- RO** - Muluri arhitecturale
- SK** - Architektonické rímsy
- SL** - Arhitekturni ornamenti
- FI** - Arkkitehtoniset valukappaleet
- SV** - Friser/stuck



0002.1



0002.2