

Zarejestrowano dnia / Registered  
21/01/2014

No 002388520-0004



URZĄD - HARMONIZACJI RYNKU  
WEWNĘTRZNEGO  
ZNAKI TOWAROWE I WZORY

## ŚWIADECTWO REJESTRACJI

Niniejsze Świadectwo Rejestracji zostało wystawione dla przedstawionego poniżej Zarejestrowanego Wzoru Wspólnotowego. Wszystkie dane dotyczące tego wzoru zapisane są w Rejestrze Wzorów Wspólnotowych.

---

OHIM – OFFICE FOR HARMONIZATION  
IN THE INTERNAL MARKET  
TRADE MARKS AND DESIGNS

## CERTIFICATE OF REGISTRATION

This Certificate of Registration is hereby issued for the Registered Community Design identified below. The corresponding entries have been recorded in the Register of Community Designs.

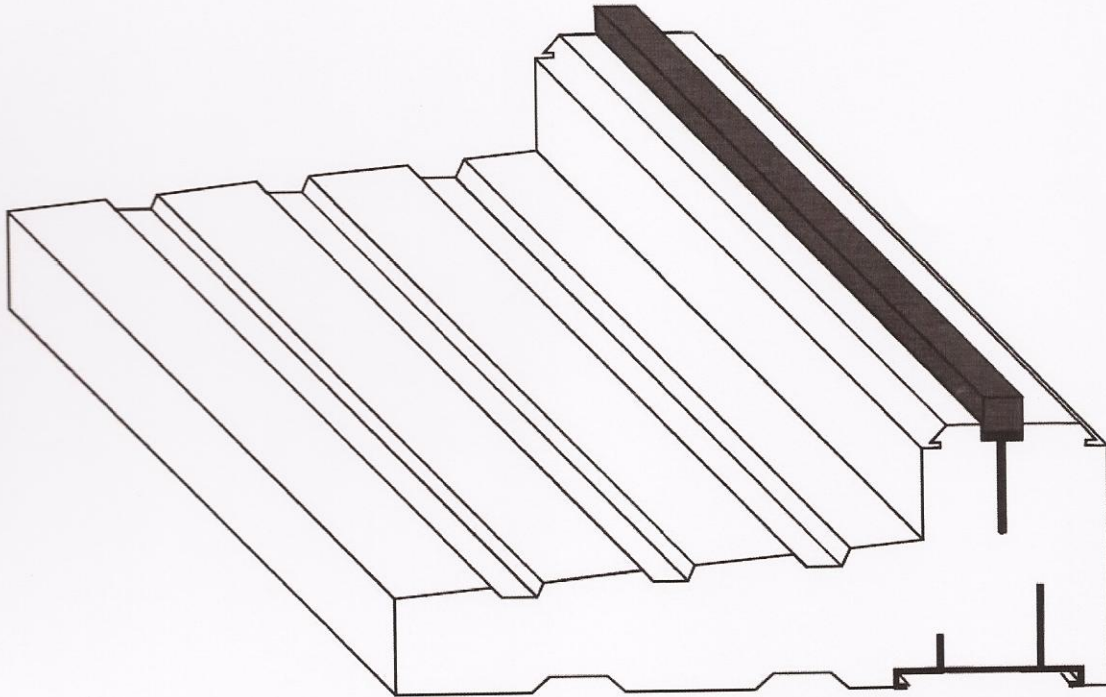
Prezes / The President

António Campinos

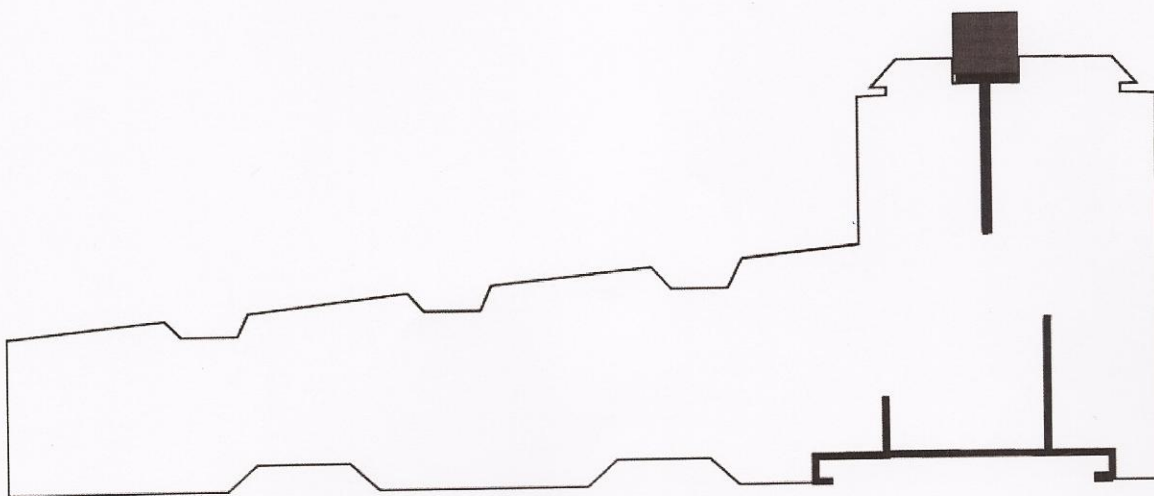




- 21 002388520-0004  
25 PL - EN  
22 21/01/2014  
15 21/01/2014  
45 30/01/2014  
11 002388520-0004  
72 Maciej Krawczyk  
73 P.P.H.U. KLINAR Maciej Krawczyk  
Ul. Krzyżowa 4/3  
77-300 Człuchów  
POLONIA
- 74 TRASET RZECZNICY PATENTOWI CZABAJSKA,  
SZCZEPANIAK SP.P.  
ul. Piecewska 27  
80-288 Gdańsk  
POLONIA
- 51 25 - 01  
54 **BG** - Архитектурни корнизи
- ES** - Molduras arquitectónicas  
**CS** - Lišty (architektonické prvky)  
**DA** - Gesimser til bygninger  
**DE** - Formprofile [architektonische]  
**ET** - Arhitektuurilised vormid  
**EL** - Αρχιτεκτονικά περιζώματα  
**EN** - Architectural moldings  
**FR** - Moulures d'architecture  
**IT** - Modanature architettoniche  
**LV** - Presētas arhitektoniskās detaļas  
**LT** - Architektūriniai bagetai  
**HR** - Arhitektonski profili  
**HU** - Építészeti párkányok, szegélyek, bordűrök  
**MT** - Forom ta' l-arkitettura  
**NL** - Architecturale vormstukken  
**PL** - Profile budowlane  
**PT** - Molduras para arquitetura  
**RO** - Muluri arhitecturale  
**SK** - Architektonické rímsy  
**SL** - Arhitekturni ornamenti  
**FI** - Arkkitehtoniset valukappaleet  
**SV** - Friser/stuck



0004.1



0004.2