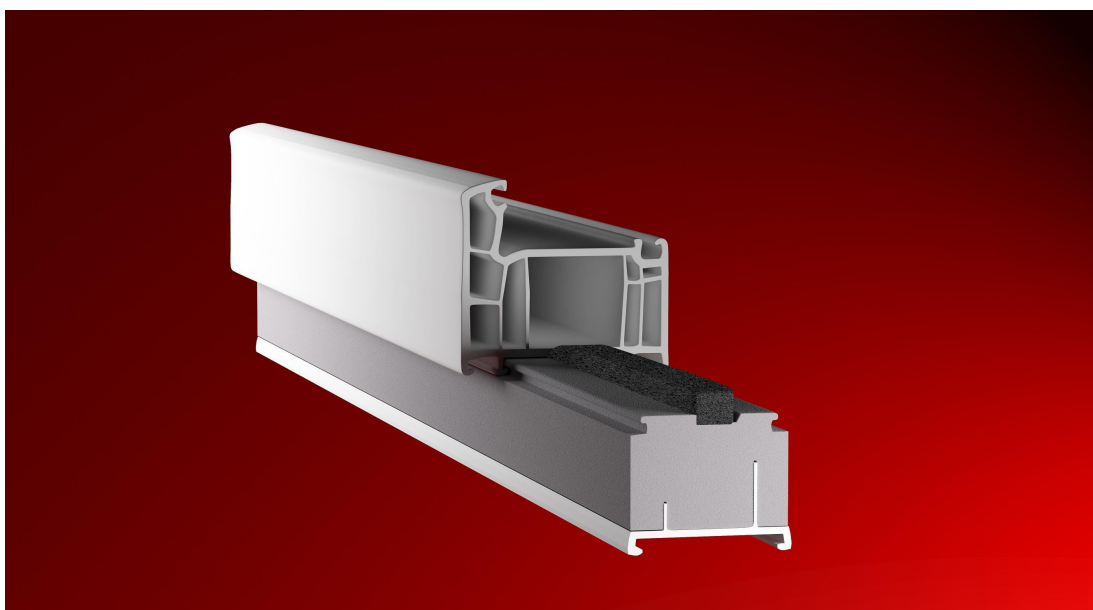


# LISTWA PODOKIENNA L01XT

**Wymiary:** wysokość - 40 mm, szerokość w zależności od systemu profili PCV, istnieje możliwość produkcji różnych wysokości,

**Opis:** listwa produkowana z polistyrenu ekstrudowanego XPS. W górnej części przyklejona jest taśma rozprężna. O dołu przykręcona jest listwa PCV z zaczepami na kotwy montażowe oraz z wpuszczonymi w listwę ściankami do przykręcenia parapetu zewnętrznego

**Zastosowanie:** tylko okna pcv do 80 kg/mb, tam gdzie nie ma miejsca na użycie profili podokiennych, na przykład: istniejące bloki.

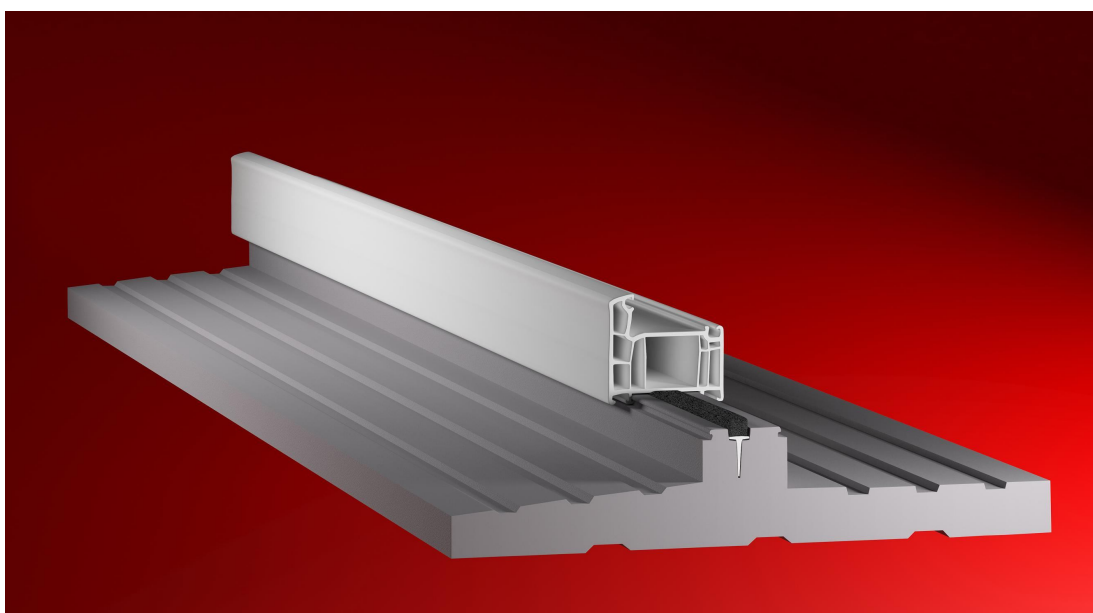
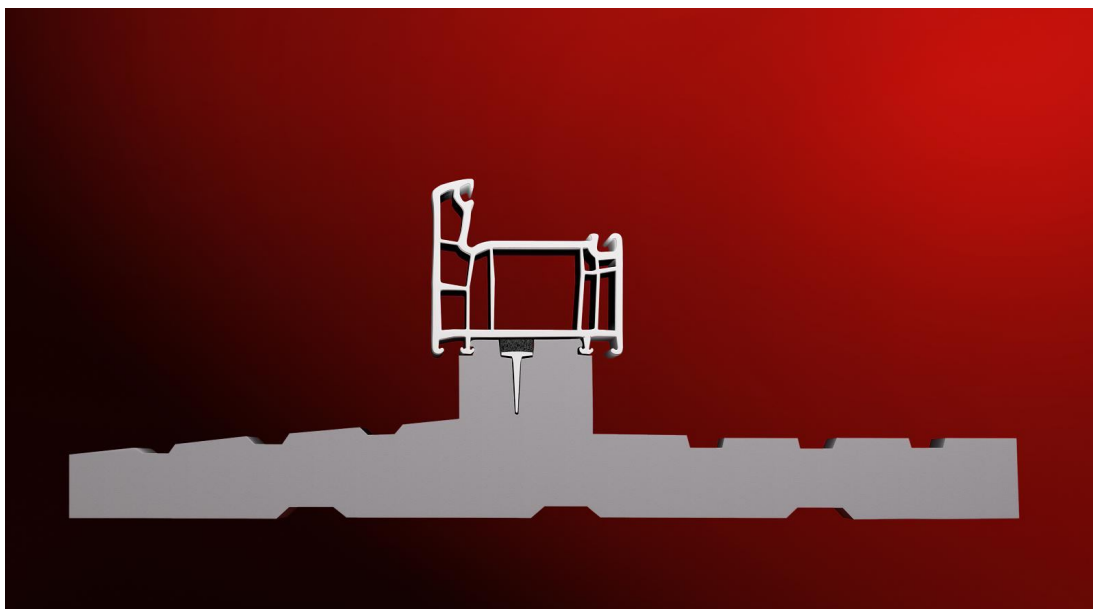


# PROFIL PODOKIENNY PR02XT

**Wymiary:** wysokość - 70 mm, szerokość 350 mm, długość 1200 mm.

**Opis:** profil podokienny pełny produkowany jest z polistyrenu ekstrudowanego XPS Prime oraz w wersji ekonomicznej z twardego styropianu technicznego EPS Parking. W górnej części profilu wpuszczona jest listwa PCV z taśmą rozprężną. Listwa usztywnia profil oraz stanowi element do przykręcenia parapetu zewnętrznego.

**Zastosowanie:** profil stosujemy tam gdzie będą zastosowane parapety zewnętrzne o grubości do 23 mm oraz parapety wewnętrzne o grubości do 32 mm. Maksymalny ciężar okien dla XPS to 160 kg/mb, dla EPS to 80 kg/mb.

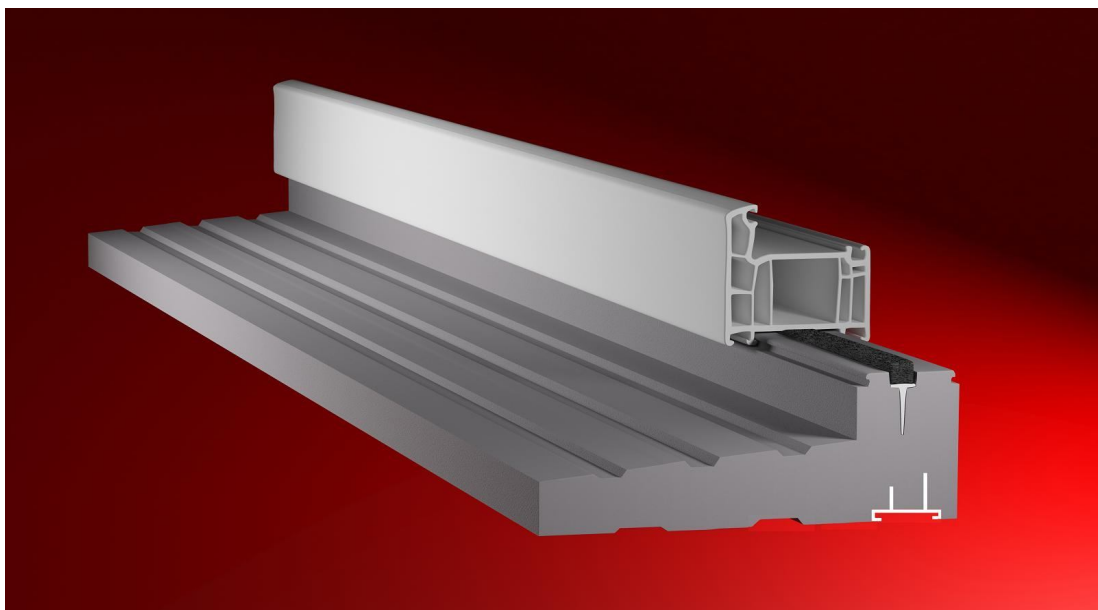
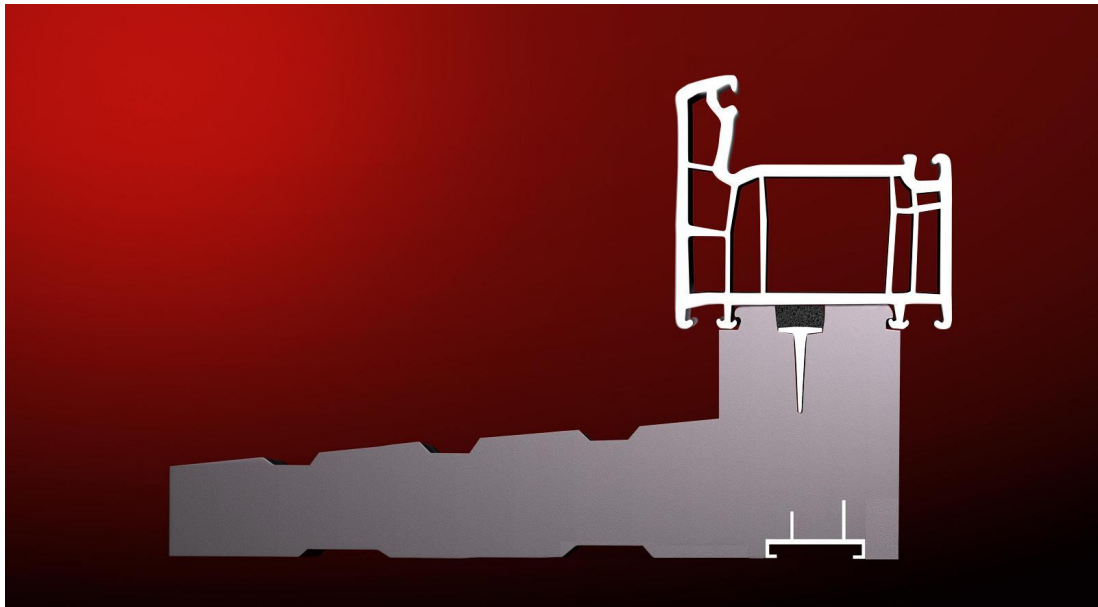


# PÓŁPROFIL PODOKIENNY PR01XT ZEWNĘTRZNY

**Wymiary:** wysokość - 70 mm, szerokość 207 mm, długość 1200 mm

**Opis:** półprofil podokienny zewnętrzny produkowany jest z polistyrenu ekstrudowanego XPS Prime. W górnej części profilu wpuszczona jest listwa PCV z taśmą rozpeźną. Listwa usztywnia profil oraz stanowi element do przykręcenia parapetu zewnętrznego **W części dolnej znajduje się listwa do wpięcia blach montażowych.**

**Zastosowanie:** półprofil zewnętrzny stosujemy tam gdzie będą zastosowane parapety zewnętrzne o grubości do 23 mm oraz parapety wewnętrzne o grubości ponad 32 mm .  
Maksymalny ciężar okien dla XPS to 160 kg/mb .

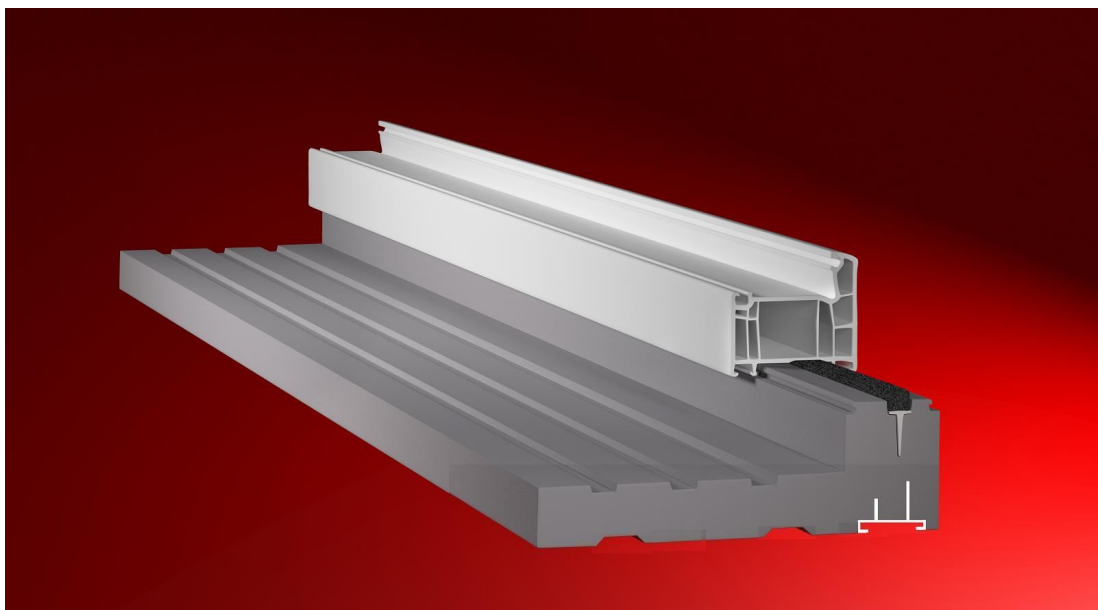
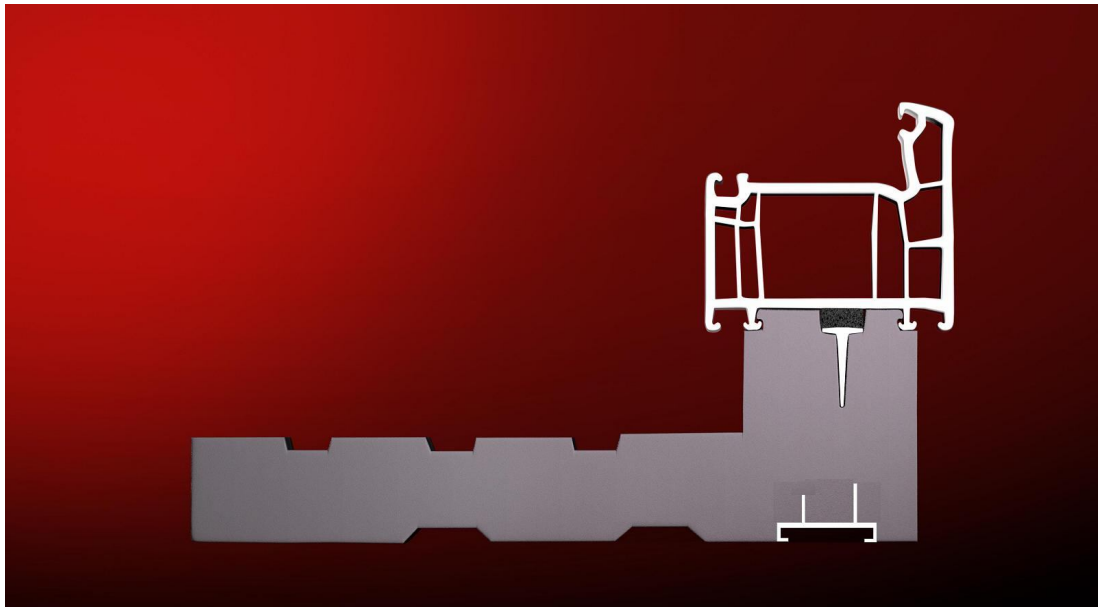


# PÓŁPROFIL PODOKIENNY PR00XT WEWNĘTRZNY

**Wymiary:** wysokość - 70 mm, szerokość 207 mm, długość 1200 mm

**Opis:** półprofil podokienny wewnętrzny produkowany jest z polistyrenu ekstrudowanego XPS Prime. W górnej części profilu wpuszczona jest listwa PCV z taśmą rozprężną. Listwa usztywnia profil oraz stanowi element do przykręcenia parapetu zewnętrznego. **W części dolnej znajduje się listwa do wpięcia blach montażowych.**

**Zastosowanie:** półprofil wewnętrzny stosujemy tam gdzie będą zastosowane parapety wewnętrzne o grubości do 32 mm oraz parapety zewnętrzne o grubości ponad 23 mm. Maksymalny ciężar okien dla XPS to 160 kg/mb .



# PROFIL PODOKIENNY PD01XT

**Wymiary:** wysokość - 110 mm, szerokość 140 mm, długość 1200 mm

**Opis:** profil drzwiowy produkowany jest z polistyrenu ekstrudowanego XPS Prime. W górnej części profilu wpuszczona jest listwa PCV z taśmą rozprężną. Listwa usztywnia profil oraz stanowi element do przykręcenia parapetu zewnętrznego.

**Zastosowanie:** profil drzwiowy stosujemy do drzwi balkonowych. Istnieje możliwość zwiększenia lub zmniejszenia wysokości profilu w zależności od potrzeb zamawiającego. Maksymalny ciężar drzwi dla XPS to 160 kg/mb

**W części dolnej znajduje się listwa do wpięcia blach montażowych.**

