

Zarejestrowano dnia / Registered
21/01/2014

No 002388520-0003



URZĄD - HARMONIZACJI RYNKU
WEWNĘTRZNEGO
ZNAKI TOWAROWE I WZORY

ŚWIADECTWO REJESTRACJI

Niniejsze Świadectwo Rejestracji zostało wystawione dla przedstawionego poniżej Zarejestrowanego Wzoru Wspólnotowego. Wszystkie dane dotyczące tego wzoru zapisane są w Rejestrze Wzorów Wspólnotowych.

OHIM – OFFICE FOR HARMONIZATION
IN THE INTERNAL MARKET
TRADE MARKS AND DESIGNS

CERTIFICATE OF REGISTRATION

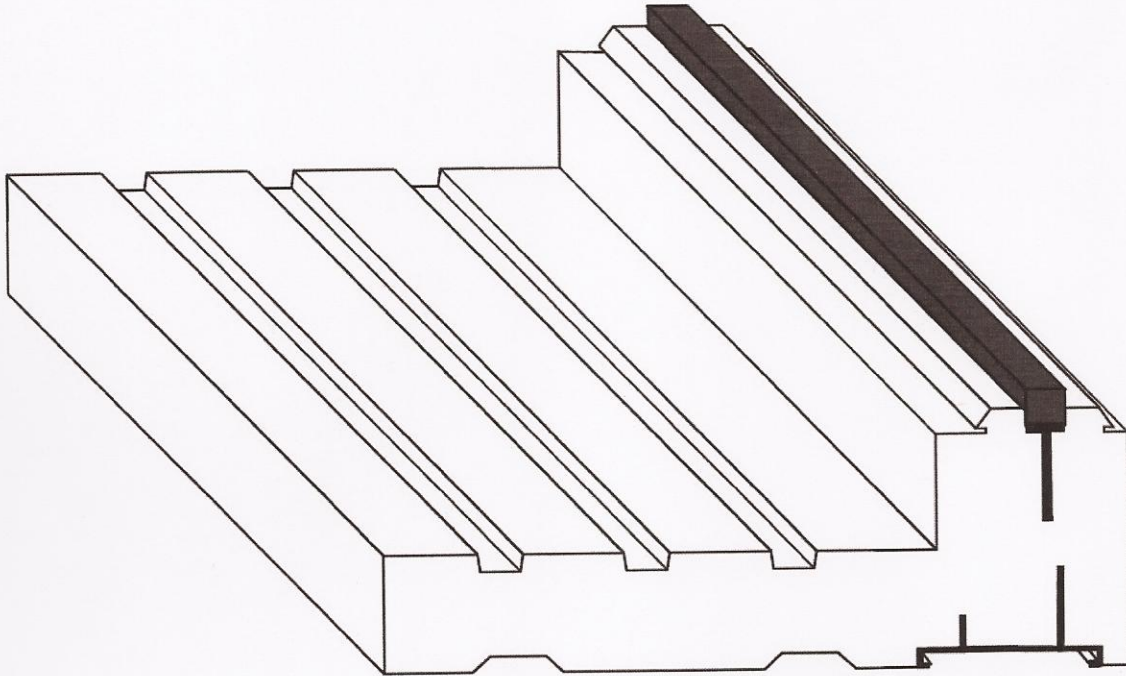
This Certificate of Registration is hereby issued for the Registered Community Design identified below. The corresponding entries have been recorded in the Register of Community Designs.

Prezes / The President

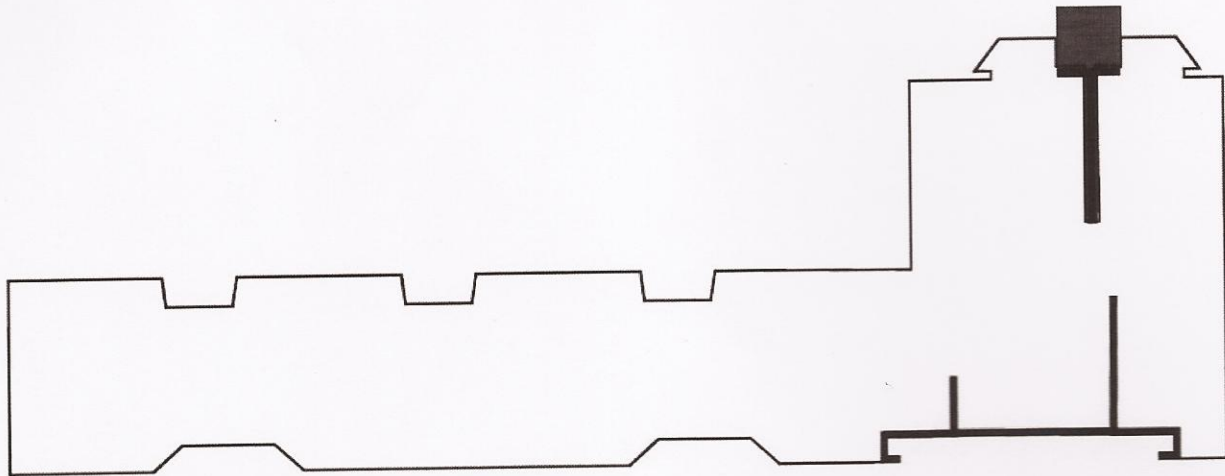
António Campinos



- 21 002388520-0003
25 PL - EN
22 21/01/2014
15 21/01/2014
45 30/01/2014
11 002388520-0003
72 Maciej Krawczyk
73 P.P.H.U. KLINAR Maciej Krawczyk
Ul. Krzyżowa 4/3
77-300 Człuchów
POLONIA
74 TRASET RZECZNICY PATENTOWI CZABAJSKA,
SZCZEPANIAK SP.P.
ul. Piecewska 27
80-288 Gdańsk
POLONIA
51 25 - 01
54 **BG** - Архитектурни корнизи
ES - Molduras arquitectónicas
CS - Lišty (architektonické prvky)
DA - Gesimser til bygninger
DE - Formprofile [architektonische]
ET - Arhitektuurilised vormid
EL - Αρχιτεκτονικά περιζώματα
EN - Architectural moldings
FR - Moulures d'architecture
IT - Modanature architettoniche
LV - Presētas arhitektoniskās detaļas
LT - Architektūriniai bagetai
HR - Arhitektonski profili
HU - Építészeti párkányok, szegélyek, bordűrök
MT - Forom ta' l-arkitektura
NL - Architecturale vormstukken
PL - Profile budowlane
PT - Molduras para arquitectura
RO - Muluri arhitecturale
SK - Architektonické rímasy
SL - Arhitekturni ornamenti
FI - Arkkitehtoniset valukappaleet
SV - Friser/stuck



0003.1



0003.2